

Conjunto para refeitório

Altura do aluno: de 1,33m a 1,59m



Mobiliário

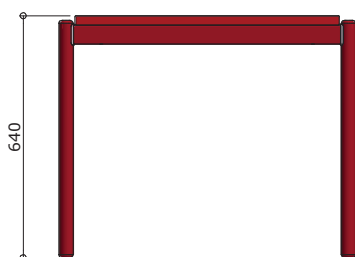
MBR-02

Conjunto para refeitório

Altura do aluno:
de 1,33m a 1,59m

Revisão 5
Data 31/07/17

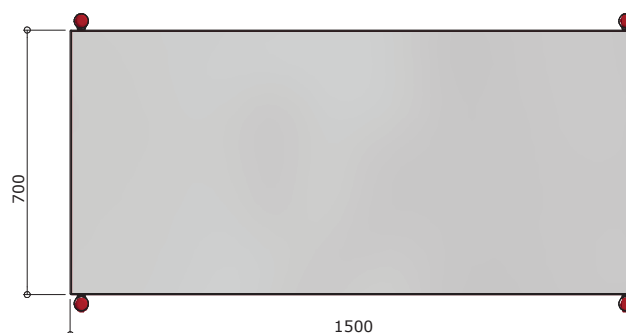
Página
1/18



VISTA LATERAL
ESC. 1 : 20



VISTA FRONTAL
ESC. 1 : 20



VISTA SUPERIOR
ESC. 1 : 20

MESA



Atenção
Preserve a escala
Quando for imprimir, use
folhas A4 e desabilite a
função "Fit to paper"

Respeite o Meio Ambiente.
Imprima somente o ne-
cessário

MBR-02

Conjunto para refeitório

Altura do aluno:
de 1,33m a 1,59m

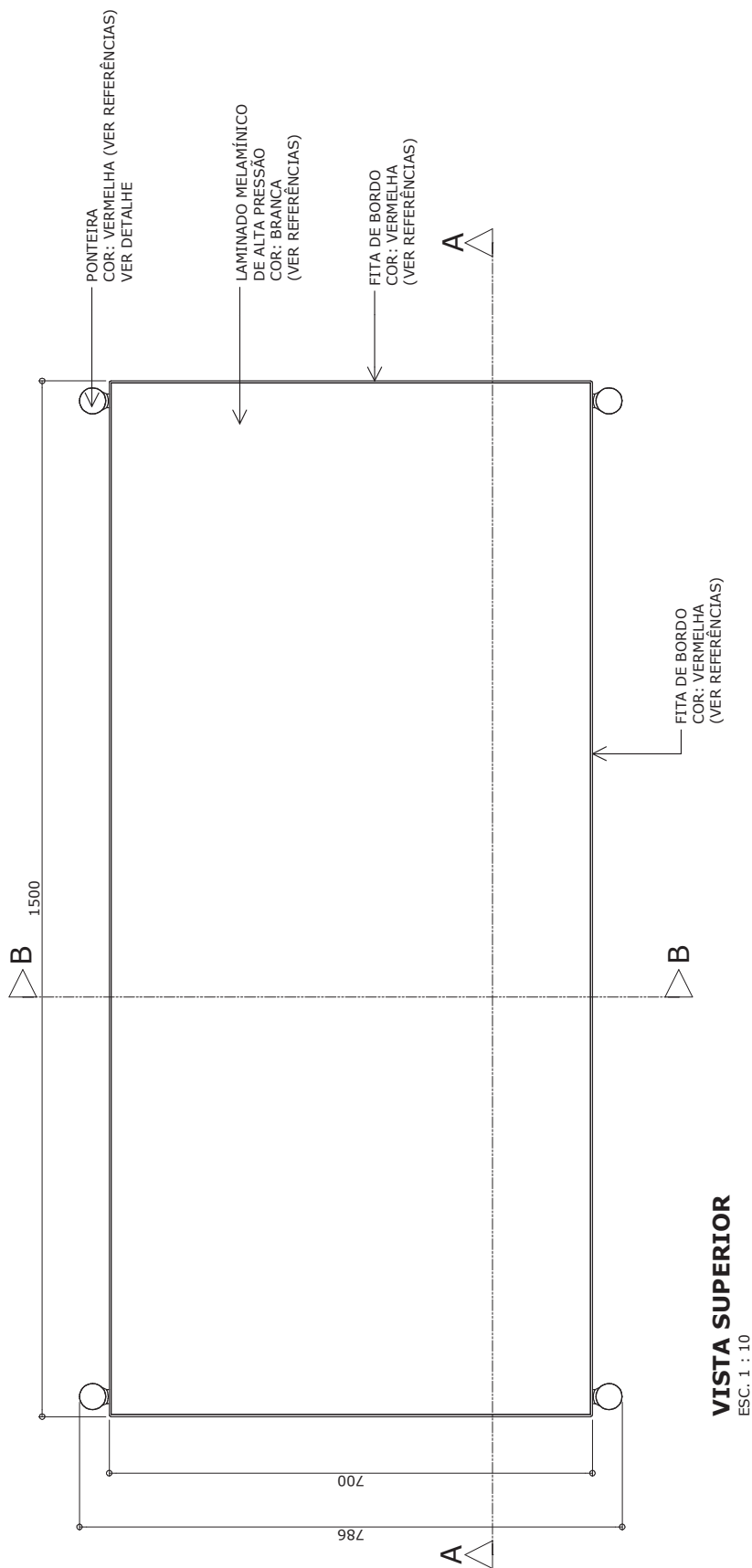
Revisão 5
Data 31/07/17

Página
2/18



Atenção
Preserve a escala
Quando for imprimir, use
folhas A4 e desabilite a
função "Fit to paper"

Respeite o Meio Ambiente.
Imprima somente o ne-
cessário



VISTA SUPERIOR
ESC. 1 : 10

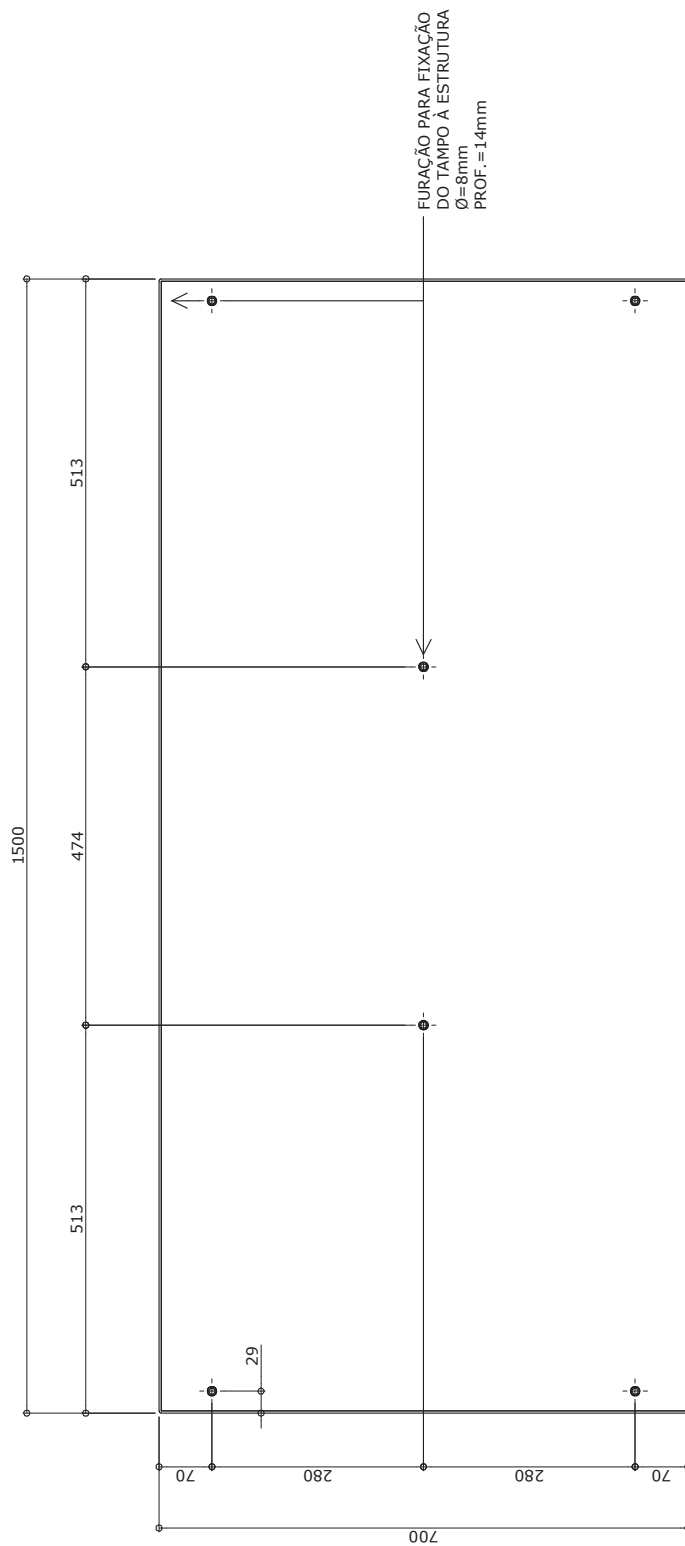
MBR-02

Conjunto para refeitório

Altura do aluno:
de 1,33m a 1,59m

Revisão 5
Data 31/07/17

Página
3/18



VISTA INFERIOR DO TAMPO
ESC. 1 : 10

medidas em milímetros



Atenção

Preserve a escala
Quando for imprimir, use
folhas A4 e desabilite a
função "Fit to paper"

Respeite o Meio Ambiente.
Imprima somente o ne-
cessário

MBR-02

Conjunto para refeitório

Altura do aluno:
de 1,33m a 1,59m

Revisão 5
Data 31/07/17

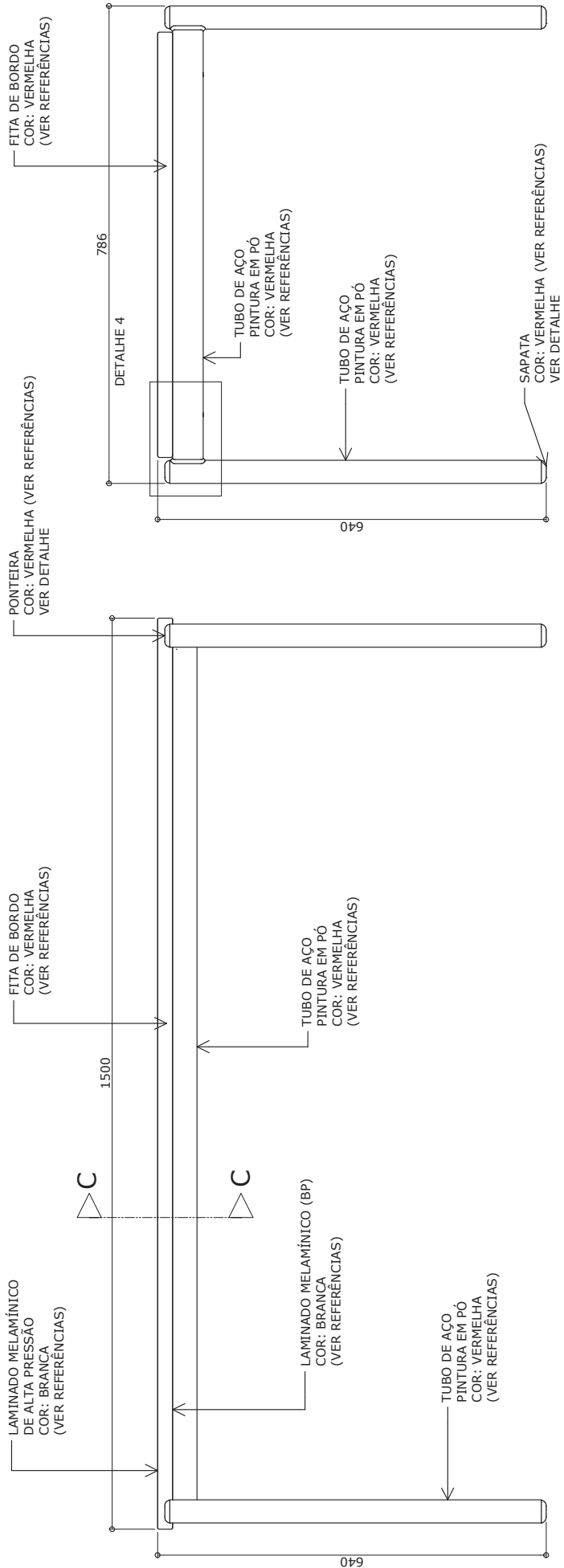
Página
4/18



Atenção

Preserve a escala
Quando for imprimir, use
folhas A4 e desabilite a
função "Fit to paper"

Respeite o Meio Ambiente.
Imprima somente o ne-
cessário



VISTA LATERAL
ESC. 1 : 10

VISTA FRONTAL
ESC. 1 : 10

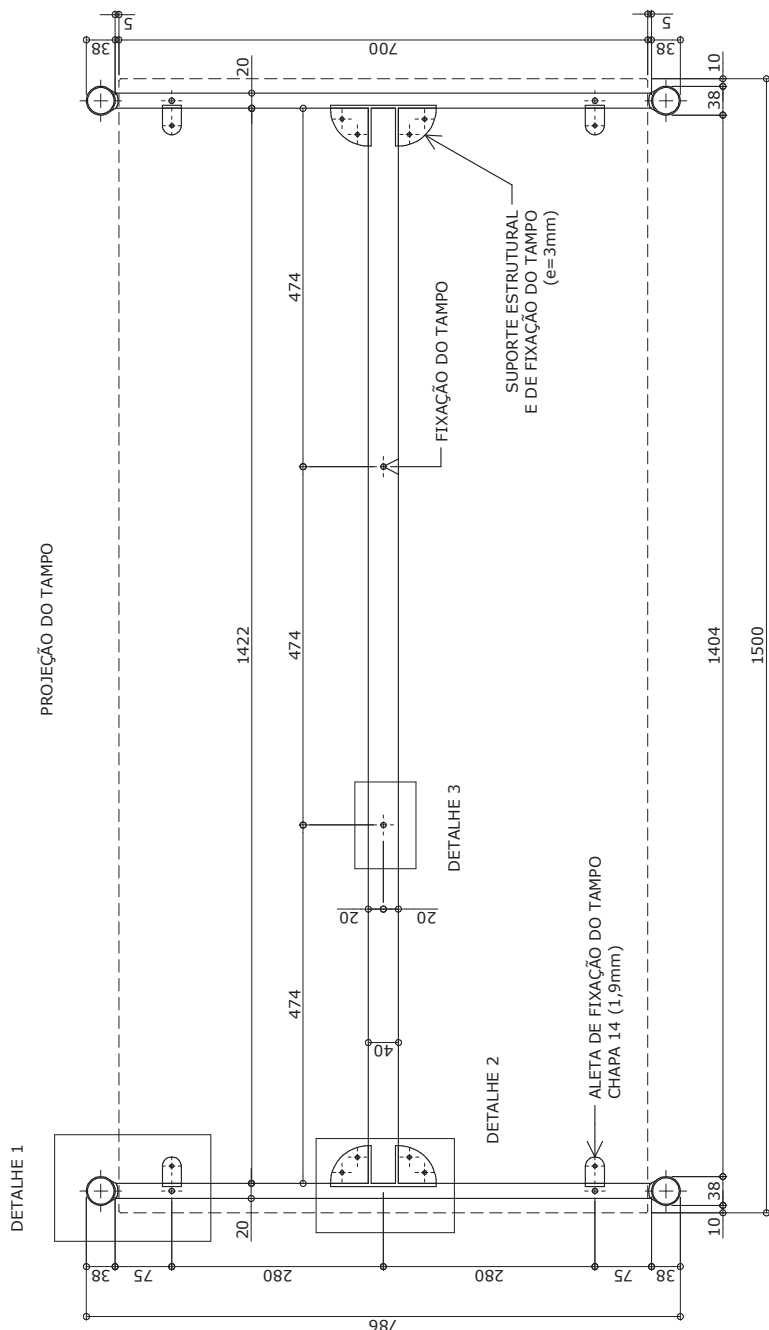
MBR-02

Conjunto para refeitório

Altura do aluno:
de 1,33m a 1,59m

Revisão 5
Data 31/07/17

Página
5/18



PLANTA ESTRUTURA
ESC. 1 : 10

medidas em milímetros



Atenção
Preserve a escala
Quando for imprimir, use
folhas A4 e desabilite a
função "Fit to paper"

Respeite o Meio Ambiente.
Imprima somente o ne-
cessário

MBR-02

Conjunto para refeitório

Altura do aluno:
de 1,33m a 1,59m

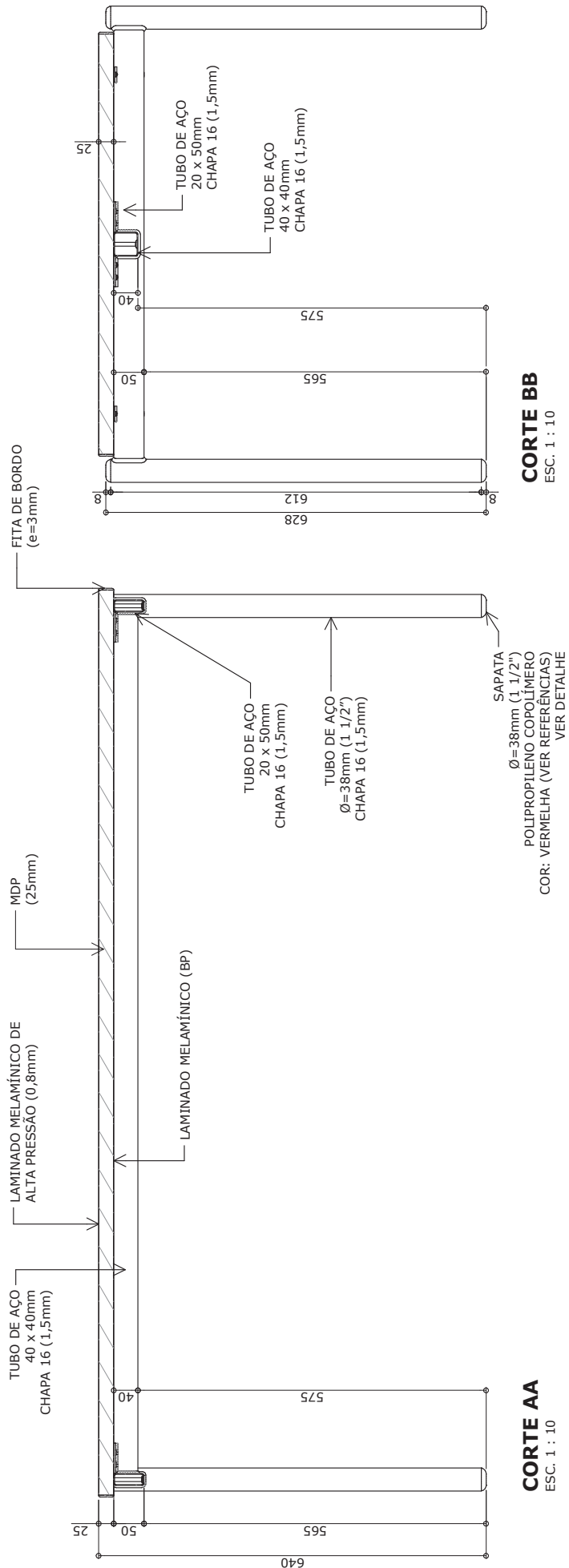
Revisão 5
Data 31/07/17

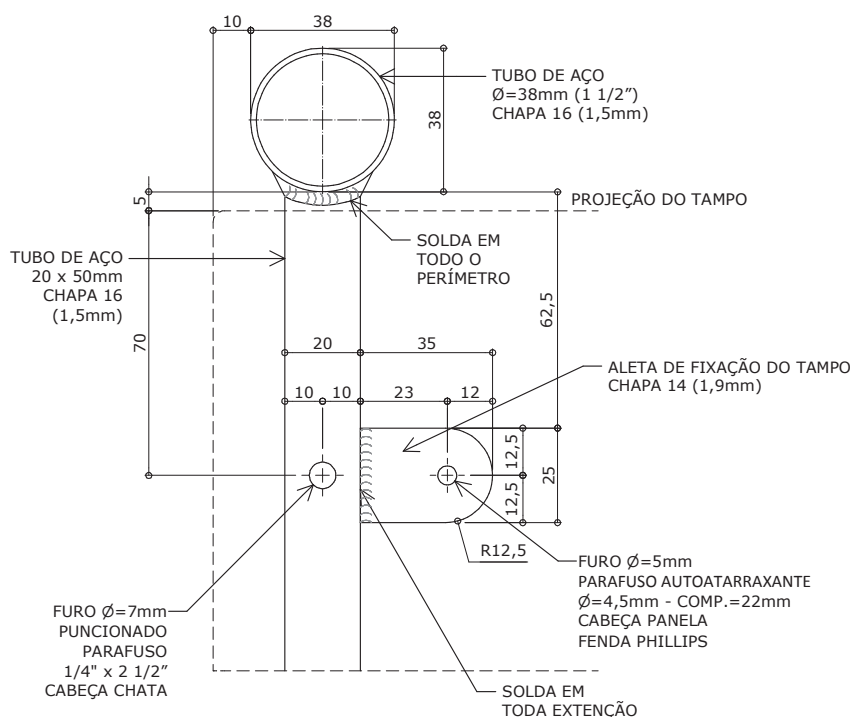
Página
6/18



Atenção
Preserve a escala
Quando for imprimir, use
folhas A4 e desabilite a
função "Fit to paper"

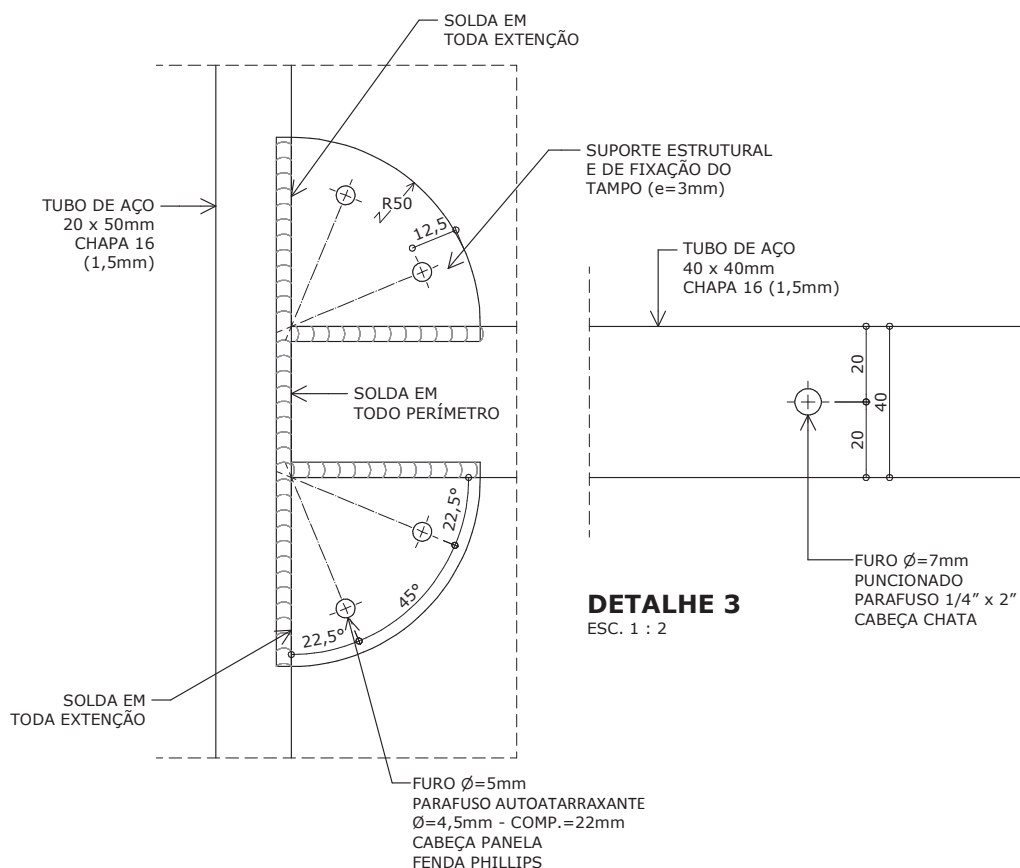
Respeite o Meio Ambiente.
Imprima somente o ne-
cessário





DETALHE 1

ESC. 1 : 2



DETALHE 2

ESC. 1 : 2

DETALHE 3

ESC. 1 : 2

MBR-02

Conjunto para refeitório

Altura do aluno:
de 1,33m a 1,59m

Revisão 5

Data 31/07/17

Página

7/18



Atenção

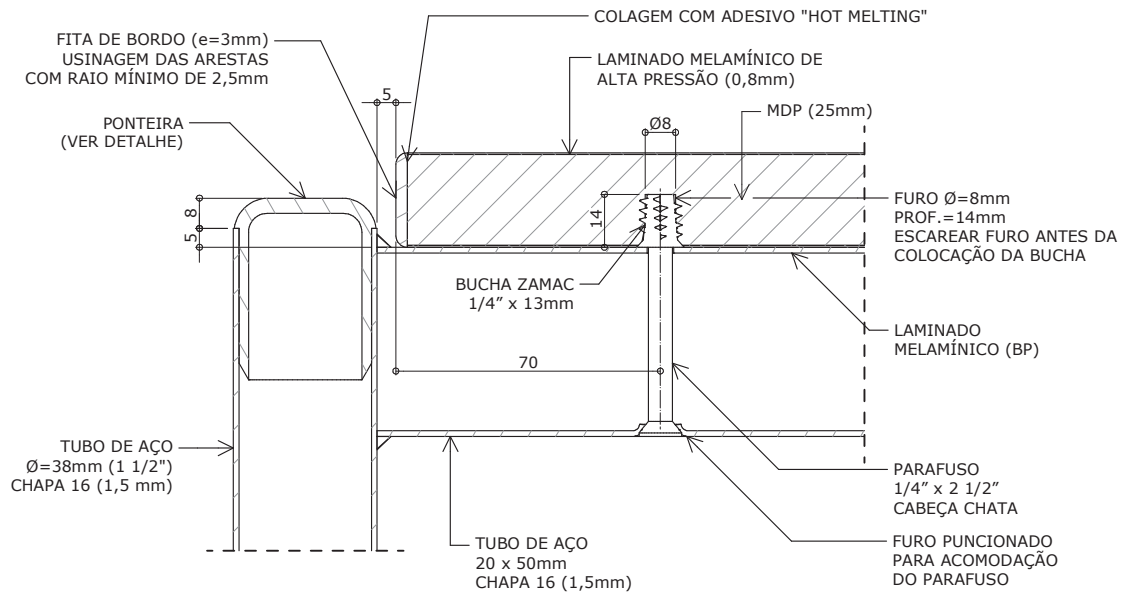
Preserve a escala
Quando for imprimir, use
folhas A4 e desabilite a
função "Fit to paper"

Respeite o Meio Ambiente.
Imprima somente o ne-
cessário

MBR-02

Conjunto para refeitório

Altura do aluno: de 1,33m a 1,59m



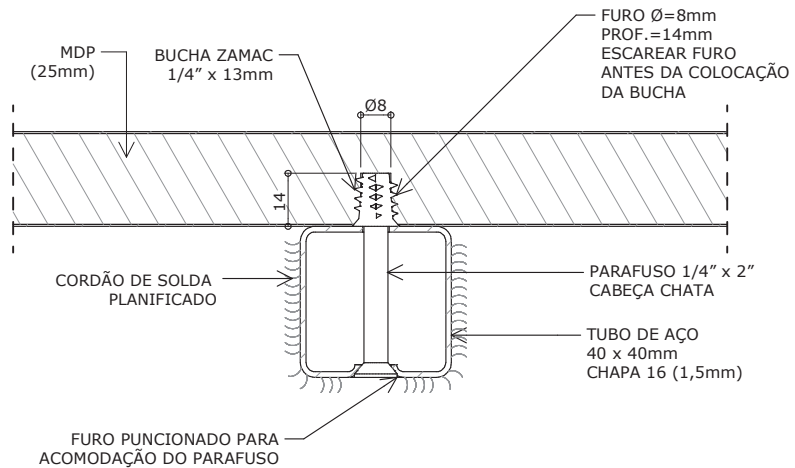
DETALHE 4

ACABAMENTO E FIXAÇÃO DO TAMPO

ESC. 1 : 2

Revisão 5
Data 31/07/17

Página
8/18



CORTE CC FIXAÇÃO DO TAMPO

ESC. 1 : 2



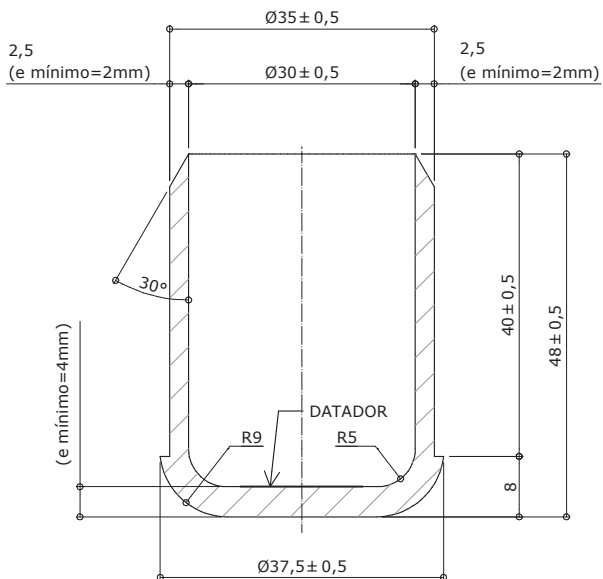
Atenção

Preserve a escala
Quando for imprimir, use folhas A4 e desabilite a função "Fit to paper"

Respeite o Meio Ambiente.
Imprima somente o necessário

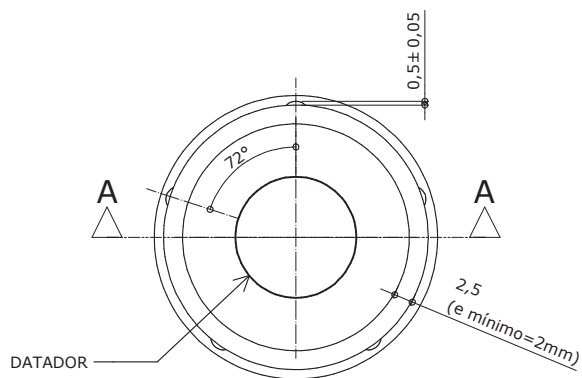
DETALHE - PONTEIRA / SAPATA

PARA TUBO $\varnothing=38\text{mm}$ (1 1/2") chapa 16 (1,5mm)



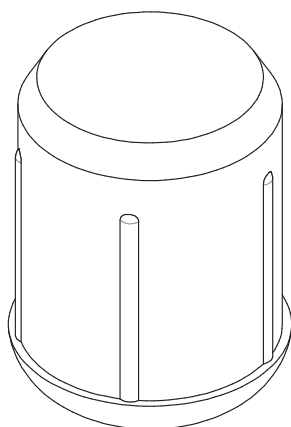
CORTE AA

ESC. 1 : 1



VISTA SUPERIOR

ESC. 1 : 1

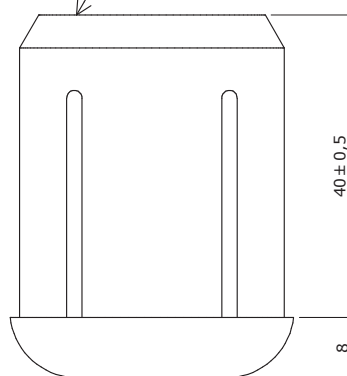


PERSPECTIVA

ESC. 1 : 1

OBS. Admite-se tolerâncias dimensionais indicadas no projeto, desde que não haja prejuízo na funcionalidade do componente (exceto quando as dimensões mínimas são especificadas no projeto).

POLIPROPILENO
COPOLÍMERO INJETADO
COR: VER REFERÊNCIAS



VISTA LATERAL

ESC. 1 : 1

Apresentar em relevo no material injetado a seguinte informação:

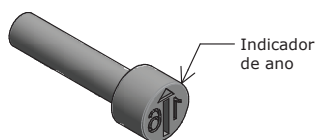
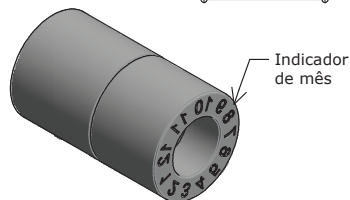
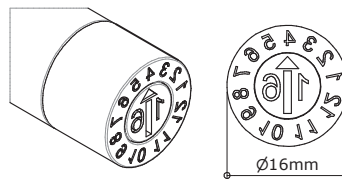


nome do fabricante
do componente

Identificação do Modelo

\varnothing DO TUBO = 38mm / e = 1,5mm

Datador conforme figura abaixo:



Datador duplo com miolo giratório
D= 16mm

MBR-02

Conjunto para refeitório

Altura do aluno:
de 1,33m a 1,59m

Revisão 5

Data 31/07/17

Página

9/18



Atenção

Preserve a escala
Quando for imprimir, use
folhas A4 e desabilite a
função "Fit to paper"

Respeite o Meio Ambiente.
Imprima somente o ne-
cessário

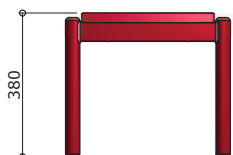
MBR-02

Conjunto para refeitório

Altura do aluno:
de 1,33m a 1,59m

Revisão 5
Data 31/07/17

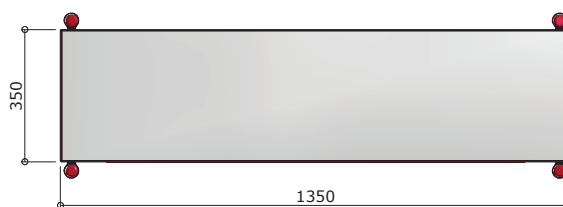
Página
10/18



VISTA LATERAL
ESC. 1 : 20



VISTA FRONTAL
ESC. 1 : 20



VISTA SUPERIOR
ESC. 1 : 20

BANCO



Atenção

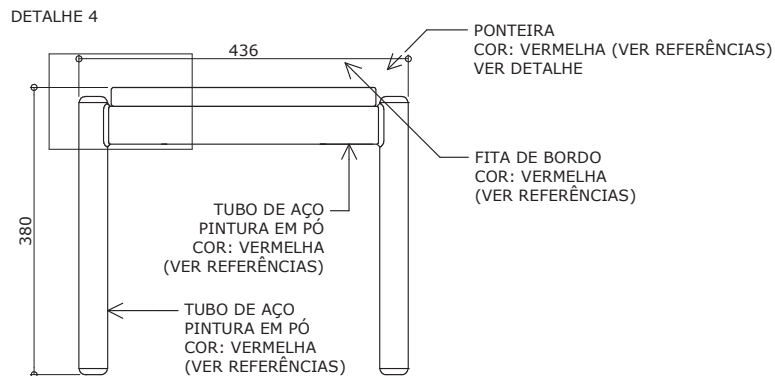
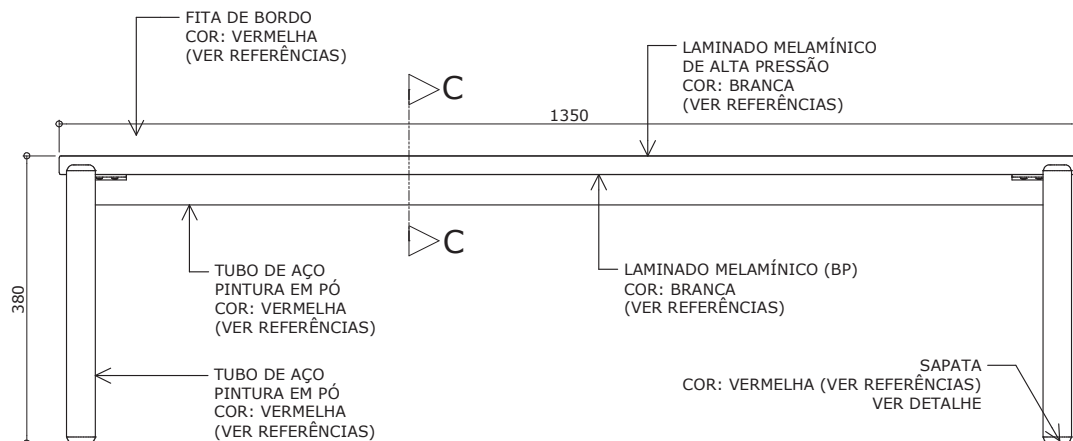
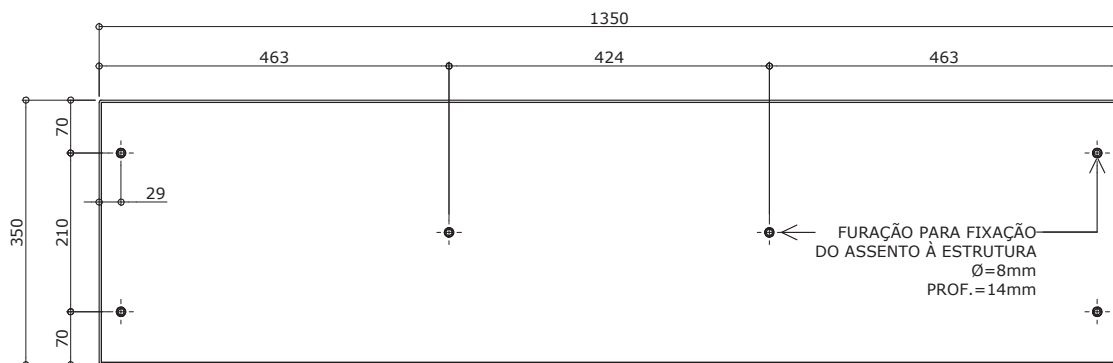
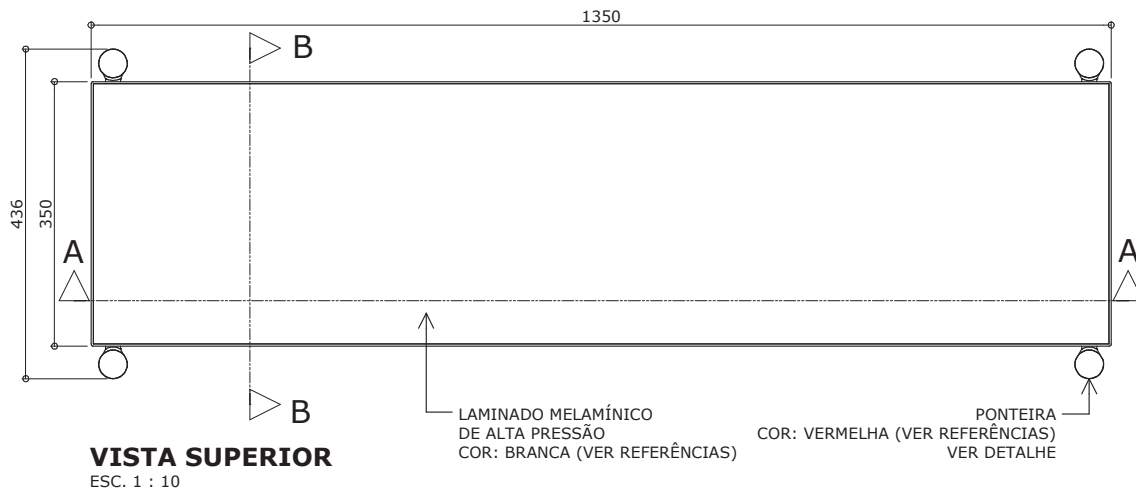
Preserve a escala
Quando for imprimir, use
folhas A4 e desabilite a
função "Fit to paper"

Respeite o Meio Ambiente.
Imprima somente o ne-
cessário

MBR-02

Conjunto para refeitório

Altura do aluno: de 1,33m a 1,59m



VISTA LATERAL
ESC. 1 : 10

Revisão 5
Data 31/07/17

Página
11/18

Atenção
Preserve a escala
Quando for imprimir, use folhas A4 e desabilite a função "Fit to paper"

Respeite o Meio Ambiente.
Imprima somente o necessário

MBR-02

Conjunto para refeitório

Altura do aluno:
de 1,33m a 1,59m

Revisão 5
Data 31/07/17

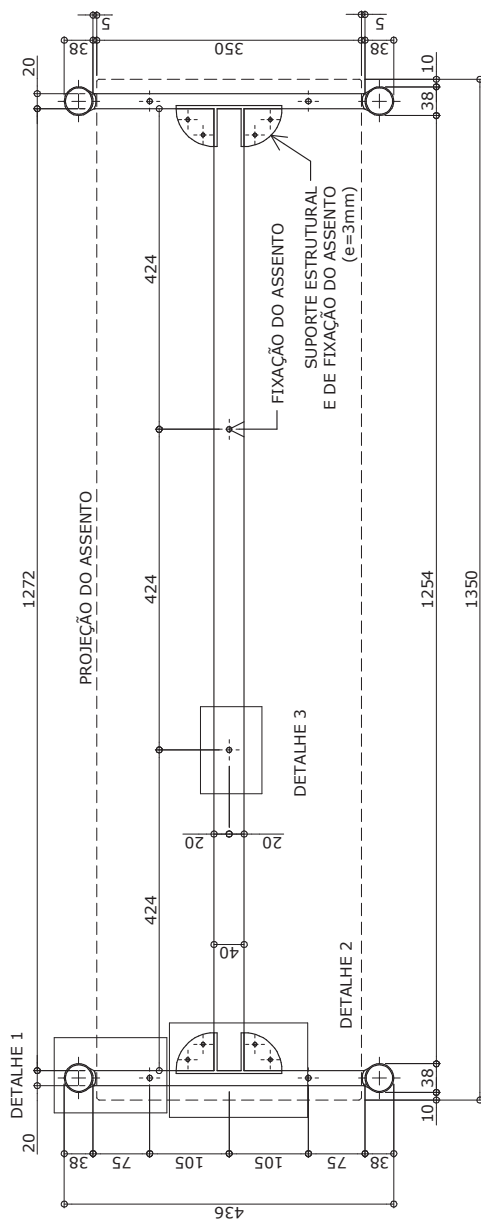
Página
12/18



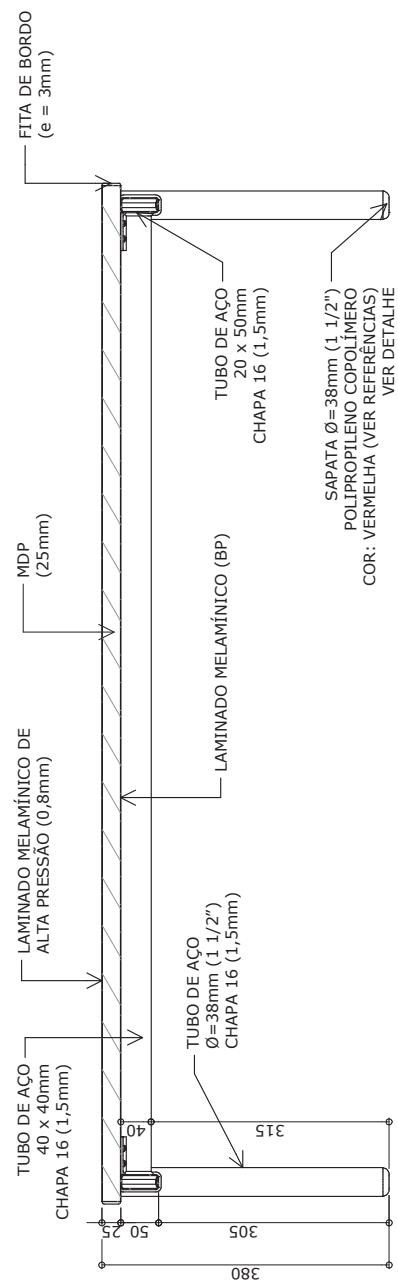
Atenção

Preserve a escala
Quando for imprimir, use
folhas A4 e desabilite a
função "Fit to paper"

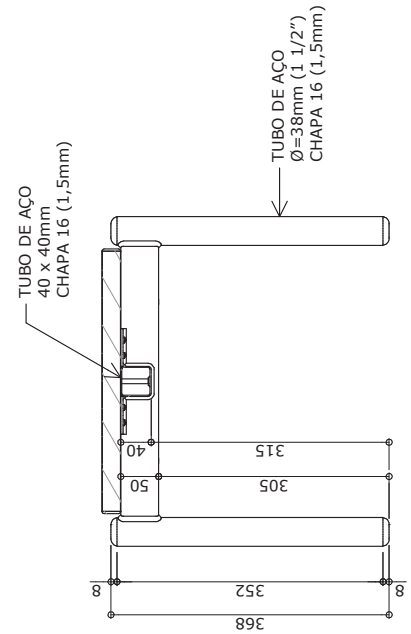
Respeite o Meio Ambiente.
Imprima somente o ne-
cessário



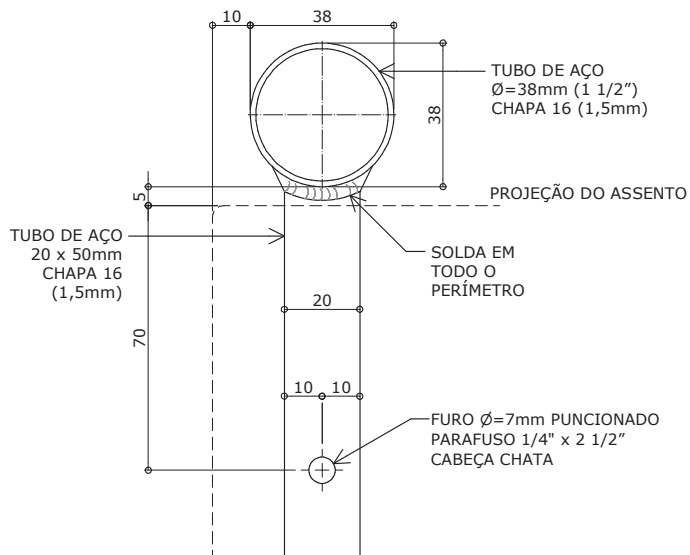
PLANTA ESTRUTURA
ESC. 1 : 10



CORTE AA
ESC. 1 : 10

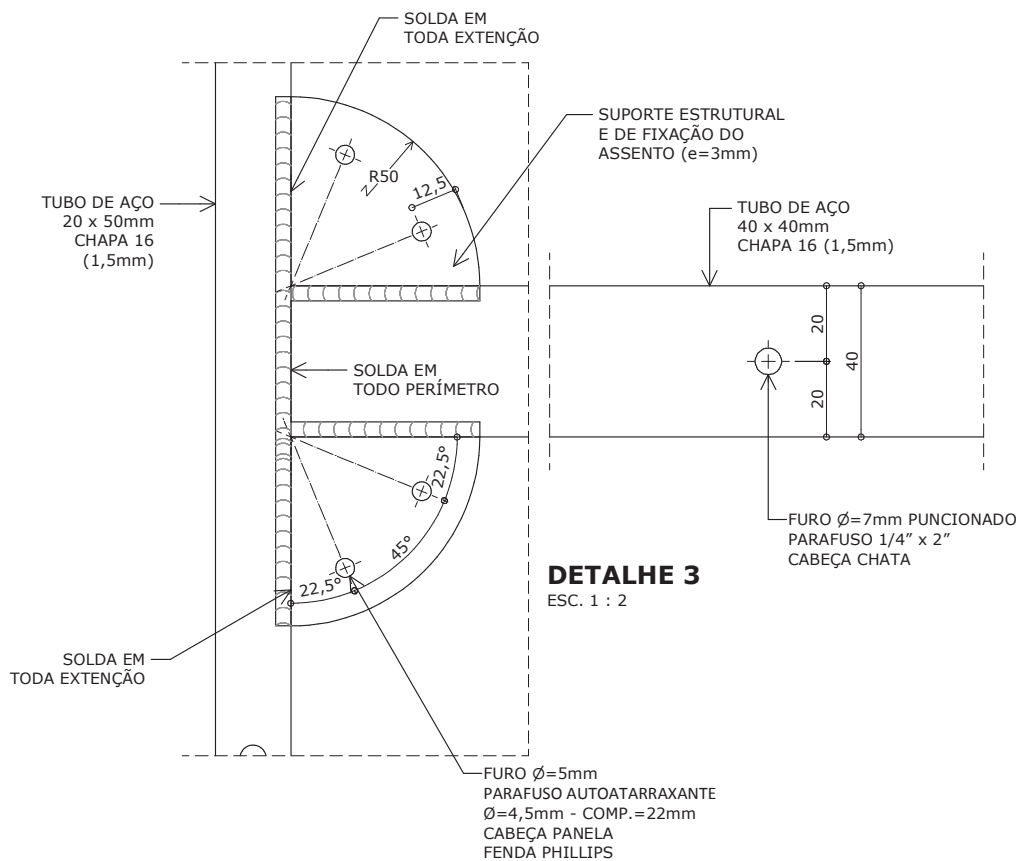


CORTE BB
ESC. 1 : 10



DETALHE 1

ESC. 1 : 2



DETALHE 3

ESC. 1 : 2

DETALHE 2

ESC. 1 : 2

MBR-02

Conjunto para refeitório

Altura do aluno:
 de 1,33m a 1,59m

Revisão 5
 Data 31/07/17

Página
13/18



Atenção
 Preserve a escala
 Quando for imprimir, use
 folhas A4 e desabilite a
 função "Fit to paper"

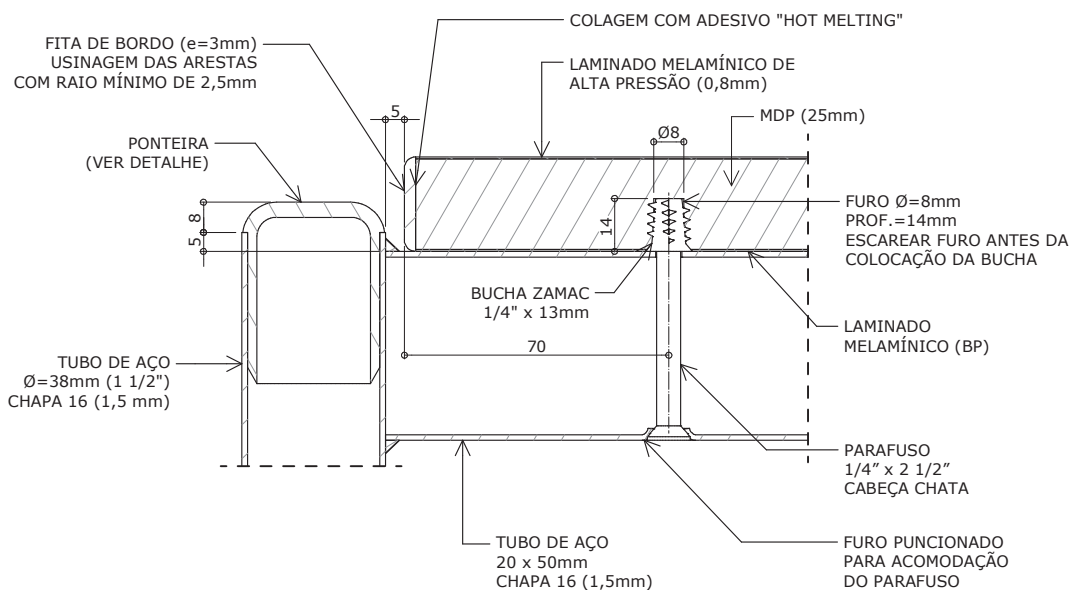
Respeite o Meio Ambiente.
 Imprima somente o ne-
 cessário



MBR-02

Conjunto para refeitório

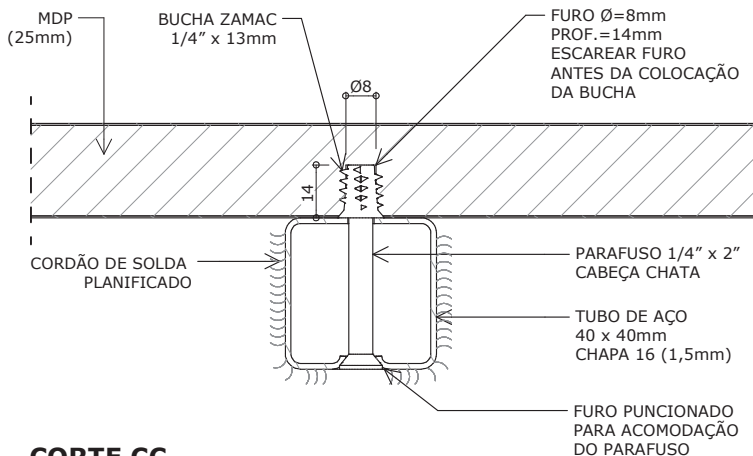
Altura do aluno: de 1,33m a 1,59m



DETALHE 4
ACABAMENTO E FIXAÇÃO DO ASSENTO
ESC. 1 : 2

Revisão 5
Data 31/07/17

Página
14/18



CORTE CC
FIXAÇÃO DO ASSENTO
ESC. 1 : 2

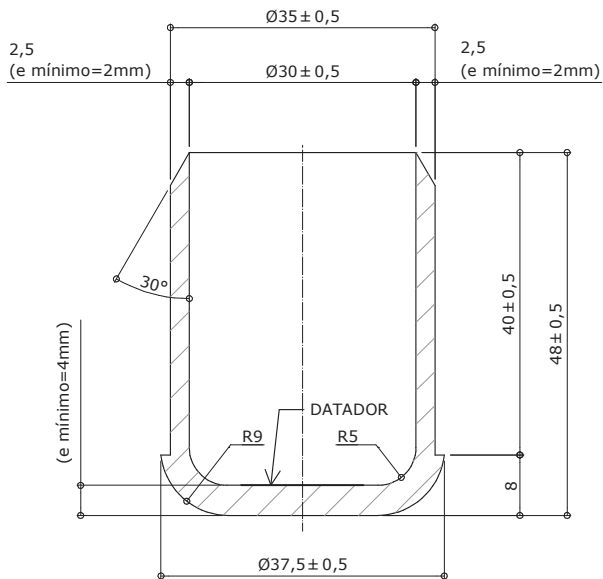


Atenção
Preserve a escala
Quando for imprimir, use folhas A4 e desabilite a função "Fit to paper"

Respeite o Meio Ambiente.
Imprima somente o necessário

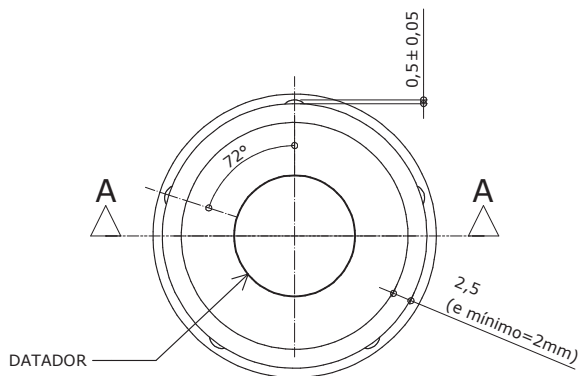
DETALHE - PONTEIRA / SAPATA

PARA TUBO $\varnothing=38\text{mm}$ (1 1/2") chapa 16 (1,5mm)



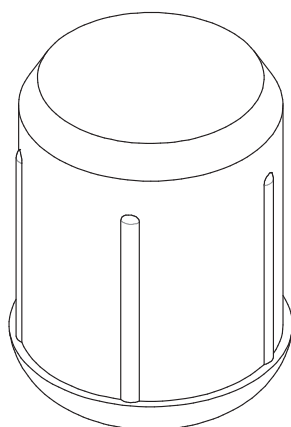
CORTE AA

ESC. 1 : 1



VISTA SUPERIOR

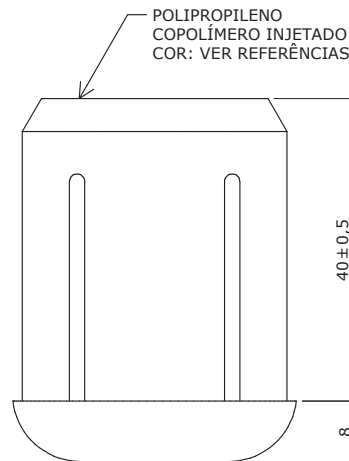
ESC. 1 : 1



PERSPECTIVA

ESC. 1 : 1

OBS. Admite-se tolerâncias dimensionais indicadas no projeto, desde que não haja prejuízo na funcionalidade do componente (exceto quando as dimensões mínimas são especificadas no projeto).



VISTA LATERAL

ESC. 1 : 1

Apresentar em relevo no material injetado a seguinte informação:

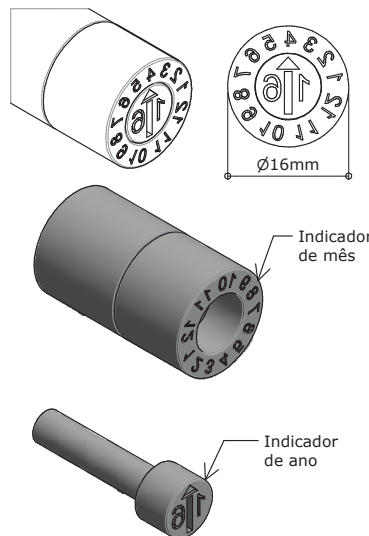


nome do fabricante
do componente

Identificação do Modelo

\varnothing DO TUBO = 38mm / e = 1,5mm

Datador conforme figura abaixo:



Datador duplo com miolo giratório
D= 16mm

MBR-02

Conjunto para refeitório

Altura do aluno:
de 1,33m a 1,59m

Revisão 5
Data 31/07/17

Página

15/18



Atenção

Preserve a escala
Quando for imprimir, use
folhas A4 e desabilite a
função "Fit to paper"

Respeite o Meio Ambiente.
Imprima somente o ne-
cessário

MBR-02

Conjunto para refeitório

Altura do aluno: de 1,33m a 1,59m

Revisão 5
Data 31/07/17

Página
16/18



Atenção

Preserve a escala
Quando for imprimir, use folhas A4 e desabilite a função "Fit to paper"

Respeite o Meio Ambiente.
Imprima somente o necessário

DESCRIÇÃO

- Conjunto para refeitório composto de 1 (uma) mesa e 2 (dois) bancos empilháveis.
- Mesa com tampo em MDP, revestido de laminado melamínico, montado sobre estrutura tubular.
- Bancos com assentos em MDP, revestidos de laminado melamínico, montado sobre estrutura tubular.

CONSTITUINTES

- Tampo e assentos em MDP, com espessura de 25mm, revestido na face superior em laminado melamínico de alta pressão, 0,8mm de espessura, acabamento frost, na cor BRANCA (ver referências). Revestimento na face inferior em laminado melamínico de baixa pressão - BP, acabamento frost, na cor BRANCA (ver referências). Furação e colocação de buchas em zamac, autoatarraxantes, rosca interna 1/4", 13mm de comprimento, conforme projeto e detalhamento.
 - Dimensões acabadas:
 - Tampo: 1500mm (largura) x 700mm (profundidade);
 - Assento: 1350mm (largura) x 350mm (profundidade).
 - Topos encabeçados com fita de bordo termoplástica extrudada, confeccionada em PVC (cloreto de polivinila); PP (polipropileno) ou PE (polietileno), com "primer" na face de colagem, acabamento de superfície texturizado, na cor VERMELHA (ver referências), colada com adesivo "Hot Melting". Resistência ao arrancamento mínima de 70N (ver fabricação). Dimensões nominais de 29mm (largura) x 3mm (espessura).
 - Estrutura da mesa e dos bancos compostas de:
 - Pés confeccionados em tubo de aço carbono SAE 1008, laminado a frio, com costura, diâmetro de 38mm (1 1/2"), em chapa 16 (1,5mm);
 - Travessa longitudinal em tubo de aço carbono SAE 1008, laminado a frio, com costura, secção quadrada 40mm x 40mm, em chapa 16 (1,5mm);
 - Travessas transversais em tubo de aço carbono SAE 1008, laminado a frio, com costura, secção retangular 20mm x 50mm, em chapa 16 (1,5mm).
 - Suportes estruturais e de fixação do tampo/ assento confeccionados em chapa de aço carbono SAE 1008, espessura de 3mm, estampados conforme o projeto.
 - Aletas de fixação do tampo confeccionados em chapa de aço carbono SAE 1008, em chapa 14 (1,9mm), estampadas conforme o projeto.
 - Fixação do tampo/ assento às estruturas através de:
 - Parafusos rosca máquina polegada de 1/4" x 2 1/2", cabeça chata, fenda simples;
 - Parafusos rosca máquina polegada de 1/4" x 2", cabeça chata, fenda simples;
 - Parafusos autoatarraxantes para MDP, diâmetro de 4,5mm, 22mm de comprimento, cabeça panela, fenda Phillips ou Pozidriv.
 - Ponteiras/ sapatas em polipropileno copolímero virgem, isento de cargas minerais, injetadas na cor VERMELHA (ver referências), fixadas à estrutura através de encaixe. Dimensões, design e acabamento conforme projeto. No molde da ponteira/ sapata deve ser gravado o símbolo internacional de reciclagem, apresentando o número identificador do polímero, identificação do modelo, o nome da empresa fabricante do componente injetado, e a espessura da chapa e o diâmetro correspondente ao tubo para o qual a peça é adequada. Nesse molde também deve ser inserido datador duplo com miolo giratório, de 16mm de diâmetro (tipo insert), indicando mês e ano de fabricação (conforme indicação no projeto).
- Obs.:** O nome do fabricante do componente deve ser obrigatoriamente grafado por extenso, acompanhado ou não de sua própria logomarca.

- Nas partes metálicas deve ser aplicado tratamento antiferroginoso que assegure resistência à corrosão em câmara de névoa salina de no mínimo 300 horas. O grau de enferrujamento deve ser de Ri_0 e o grau de empolamento deve ser de d_0/t_0 .
- Pintura dos elementos metálicos em tinta em pó híbrida Epóxi / Poliéster, eletrostática, brilhante, polimerizada em estufa, espessura mínima de 40 micrometros na cor VERMELHA (ver referências).

FABRICAÇÃO

- Para fabricação é indispensável seguir projeto executivo e especificações técnicas e atender as recomendações das normas específicas para cada material.
 - Na montagem do conjunto somente podem ser utilizados componentes em plástico injetado e fitas de bordo aprovados pelo Departamento de Especificação e Desenvolvimento de Mobiliário e Equipamentos da Gerência de Especificações e Custos.
 - Na montagem do conjunto devem ser utilizados componentes injetados de um único fabricante.
- Obs.1:** Consultar o Departamento de Especificação e Desenvolvimento de Mobiliário e Equipamentos da Gerência de Especificações e Custos para obter informações sobre fabricantes de componentes injetados e de fita de bordo que possuam produtos homologados. Componentes não homologados podem ser submetidos a qualquer tempo, ao Departamento de Especificação e Desenvolvimento de Mobiliário e Equipamentos da Gerência de Especificações e Custos para homologação.
- Peças injetadas não devem apresentar rebarbas, falhas de injeção ou partes cortantes.
- Obs.2:** A arte correspondente às informações que deverão ser gravadas nos moldes deverá ser apresentada para aprovação prévia pela equipe técnica da FDE.
- A fita de bordo deve ser aplicada exclusivamente pelo processo de colagem "Hot Melting", devendo receber acabamento fresado após a colagem, configurando arredondamento dos bordos (ver detalhamento do projeto).
 - A qualidade de colagem da fita de bordo deve apresentar resistência ao arrancamento mínima de 70N, quando ensaiada conforme Anexo A - Ensaio de colagem (resistência à tração), constante na ABNT NBR 16332: 2014 - Móveis de madeira - Fita de borda e suas aplicações - Requisitos e métodos de ensaio.
 - Soldas devem possuir superfície lisa e homogênea, não devendo apresentar pontos cortantes, superfícies ásperas ou escórias.
 - Todos os encontros de tubos devem receber solda em todo o perímetro da união.
 - Devem ser eliminados respingos e irregularidades de solda, rebarbas, esmerilhadas juntas soldadas e arredondados os cantos agudos.

REFERÊNCIAS

- MDP com espessura de 25mm revestido em uma das faces em laminado melamínico de baixa pressão - BP - cor BRANCO ÁRTICO - "DURATEX" ou equivalente.
- Laminado de alta pressão - acabamento frost - para revestimento da face superior do tampo - cor PP 949 BRANCO ALASKA - "PERTECH", ou cor L 515 BRANCO REAL - "FORMICA" ou equivalente.
- Fita de bordo com espessura de 3mm - "REHAU" ou equivalente - cor VERMELHA - referência PANTONE (*) 186 C.
- Ponteiras e sapatas - cor VERMELHA - referência PANTONE (*) 186 C.
- Pintura dos elementos metálicos - cor VERMELHO - referência LG 004 B - "INTERPON - AKZO NOBEL" ou equivalente.

IDENTIFICAÇÃO DO FORNECEDOR

• Etiqueta auto adesiva vinílica ou de alumínio com informações impressas de forma permanente, do tamanho mínimo 80mm x 40mm, a ser fixada na parte inferior do tampo e assentos, contendo:

- Nome do fornecedor;
- Nome do fabricante;
- Logomarca do fabricante;
- Endereço / telefone do fornecedor;
- Data de fabricação (mês/ano);
- Nº do contrato;
- Garantia até __/__/ [24 meses após a data da nota fiscal de entrega];
- Código FDE do móvel.

Obs.: A amostra do conjunto deve ser apresentada com as etiquetas a serem utilizadas para o fornecimento dos lotes, fixadas nos locais definidos. Enviar etiquetas em duplicata para análise da matéria-prima.

MANUAL DE USO E CONSERVAÇÃO

• Impressão colorida em formato A4 frente e verso em papel reciclado de gramatura mínima 75g/m² em um dos seguintes processos: laser color / eletrostática cor (xerox) / off set quadricromia.

• Fornecer em envelope do mesmo papel fixado com fita adesiva do lado externo da embalagem, na parte superior do tampo da mesa. O envelope deve conter os seguintes dizeres: "CONTÉM MANUAL DO USO E CONSERVAÇÃO".

Obs.1: O arquivo digital do manual (arte final) deverá ser solicitado ao Departamento de Especificação e Desenvolvimento de Mobiliário e Equipamentos da Gerência de Especificações e Custos.

Obs.2: A amostra do conjunto deve ser apresentada acompanhada da amostra do manual de Uso e Conservação impresso no sistema adotado para o fornecimento dos lotes.

GARANTIA

• Dois anos contra defeitos de fabricação.

Obs.: A data para cálculo da garantia deve ter como base o último dia da entrega do lote correspondente à ordem de fornecimento.

CONTROLE DE QUALIDADE

• Os lotes de fabricação poderão ser avaliados em qualquer tempo, durante a vigência do contrato pela área técnica da FDE ou seus representantes.

EMBALAGEM

• Recobrir cada tampo com papelão ondulado, manta de polietileno expandido ou plástico bolha, de gramatura adequada às características do produto, dobrando a parte excedente e fixando com cordões de sisal, rafia ou fitilho de polipropileno.

• Proteger os pés com papel tipo crepe sem goma, ou com tubetes de espuma.

• Embalar a mesas e os bancos individualmente.

• Não será admitida a embalagem de partes do produto antes da montagem, quando esta acarretar dificuldade de sua remoção.

• Não será admitida a embalagem de partes dos produtos com materiais de difícil remoção, tais como filmes finos para embalar alimentos.

• Rotulagem da embalagem - devem constar do lado externo de cada volume, rótulos de fácil leitura com identificação do fabricante e do fornecedor, código do produto e orientações sobre manuseio, transporte e estocagem.

• Não deverão ser utilizadas fitas adesivas em contato direto com o produto.

Obs.1: A amostra do conjunto deve ser entregue embalada e rotulada como especificado, e acompanhada do "MANUAL DE USO E CONSERVAÇÃO".

Obs.2: Outros tipos de embalagem que apresentem soluções com menor impacto ambiental poderão ser aprovados pela equipe técnica da FDE mediante consulta prévia.

TRANSPORTE

- Manipular cuidadosamente.
- Proteger com encerados.

RECEBIMENTO

• Asseguradas as condições de montagem dos móveis, sem prejuízo da funcionalidade destes ou de seus componentes, serão admitidas tolerâncias conforme estabelecido a seguir:

- Tolerâncias dimensionais indicadas nos projetos e/ou nas especificações;
- Mais ou menos (+/-) 3mm para partes estruturais, quando as tolerâncias não estiverem indicadas nos projetos ou nas especificações;
- Mais ou menos (+/-) 1mm para furações e raios, quando as tolerâncias não estiverem indicadas nos projetos ou nas especificações;
- Mais ou menos (+/-) 1º para ângulos, quando as tolerâncias não estiverem indicadas nos projetos ou nas especificações.

• Sem prejuízo das tolerâncias citadas acima, serão admitidas tolerâncias normativas de fabricação para os seguintes materiais: laminado fenol melamínico e chapas de MDP.

• Espessuras de chapa de aço e bitolas construtivas de tubos devem seguir tolerâncias normativas conforme Normas ABNT.

DOCUMENTAÇÃO TÉCNICA

• O fornecedor deverá apresentar, acompanhado da amostra do conjunto, a seguinte documentação técnica:

- Laudo técnico de ensaio de resistência à corrosão da pintura em câmara de névoa salina, emitido por laboratório acreditado pelo CGCRE-INMETRO para realização desse ensaio.

• O fornecedor deverá apresentar também, laudo técnico que comprove a qualidade da colagem da fita de bordo, emitido por laboratório acreditado pelo CGCRE-INMETRO para realização dos ensaios de produtos da área moveleira.

Obs. 1: A identificação clara e inequívoca do item ensaiado e do fabricante é condição essencial para validação dos laudos. Os laudos devem conter fotos legíveis do item (mínimo 2 em diferentes ângulos, com tamanho mínimo de 9 x 12cm); identificação do fabricante; data; técnico responsável.

Obs. 2: Não serão aceitos laudos datados com mais de 1 (um) ano, contado da data de sua apresentação.

Obs. 3: Deverão ser enviadas as vias originais dos laudos; na impossibilidade, serão aceitas cópias legíveis, coloridas e autenticadas.

- Declaração de compatibilidade entre cavidades de moldes de injeção para cada componente utilizado (emitida pelo fabricante do componente), conforme modelo de "Declaração tipo D".

MBR-02

Conjunto para refeitório

Altura do aluno:
de 1,33m a 1,59m

Revisão 5
Data 31/07/17

Página
17/18



Atenção

Preserve a escala
Quando for imprimir, use folhas A4 e desabilite a função "Fit to paper"

Respeite o Meio Ambiente.
Imprima somente o necessário

MBR-02

Conjunto para refeitório

Altura do aluno: de 1,33m a 1,59m

Revisão 5
Data 31/07/17

Página
18/18

Obs. 4: Os modelos de "Declaração tipo D" deverão ser solicitados ao Departamento de Especificação e Desenvolvimento de Mobiliário e Equipamentos da Gerência de Especificações e Custos.

NORMAS

- NBR 5841:2015 - Determinação do grau de empolamento de superfícies pintadas.
- NBR 8094:1983- Material metálico revestido e não-revestido - Corrosão por exposição à névoa salina - Método de ensaio.
- NBR 16332: 2014 - Móveis de madeira - Fita de borda e suas aplicações - Requisitos e métodos de ensaio.
- NBR ISO 4628-3:2015 - Tintas e vernizes - Avaliação da degradação de revestimento - Designação da quantidade e tamanho dos defeitos e da intensidade de mudanças uniformes na aparência - Parte 3 avaliação do grau de enferrujamento.

Obs.: As edições indicadas estavam em vigor no momento desta publicação. Como toda norma está sujeita à revisão, recomenda-se verificar a existência de edições mais recentes das normas citadas.



Atenção

Preserve a escala

Quando for imprimir, use folhas A4 e desabilite a função "Fit to paper"

Respeite o Meio Ambiente.

Imprima somente o necessário